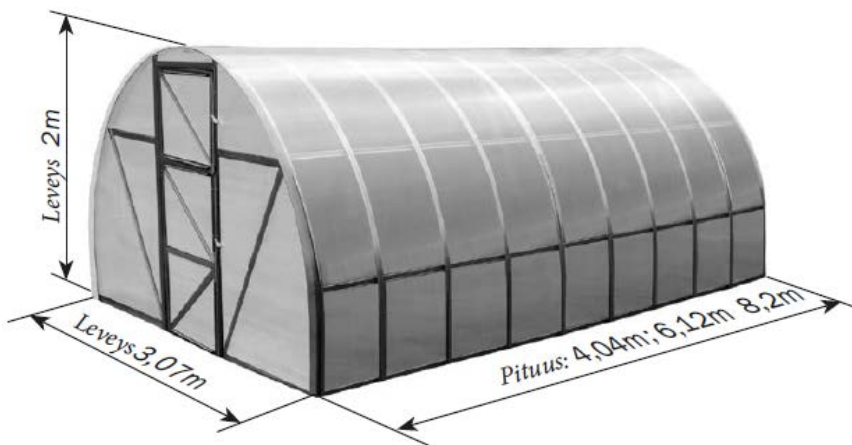


# KAARIKASVIHUONE "AURINKO"

solukkopolykarbonaatilla päällystetty kasvihuone



Tekninen sivu

s. 2–6

Asennusohje

s. 7–22

FIN



Noudattakaa tarkasti käyttöohjetta ja teknisellä sivulla olevia turvallisuusohjeita asennuksesta ja käytöstä. Tekninen sivu tulee säilyttää koko kasvihuoneen käyttöajan ajan.

## Kuvaus

Pihakasvihuone "Aurinko" on tarkoitettu pihakulttuurien kasvattamisessa edullisen mikroilmaston luomiseen pihoilla. Kasvihuone voi olla ostajan toiveen mukaan eri pituinen. Kasvihuoneen tarvittavan pituuden saavuttamiseksi voi ostaa lisäksi lisäsolmuja pidennettävillä välikappaleilla, jotka antavat lisää 4 m (kts. taulukko 1). Päälystettävän pinnan koko riippuu kasvihuoneen pituudesta. Kasvihuoneen pystytetyn rungon korkeus on 2 m.

Runko on valmistettu sinkitystä raudasta ja se kasataan pulteilla ja muttereilla. Perustus ei ole tarpeellinen.

Kasvihuone kiinnitetään pinnalle rungon erityisillä päätyosien maahan kaivamisella. Toimitus sisältää kaiken tarpeellisen peitelevyjien kiinnittämiseksi. Kasvihuoneen levyjen keräily tapahtuu ostajan tilauksen perusteella. Kasvihuoneella on kaksi vastakkaisissa päissä olevaa oviaukkoa sekä molemmissa oviaukoissa on ovi ja tuuletusikkuna.

Taulukko 1

Paketissa olevat solmut							
Kasvihuoneen n	Solmun numero						
	№ 1	№ 2	№ 3	№ 4	№ 5*	№ 6	№ 7*
4 m	+	+	+	+	—	—	Taulukon 4 mukaan
6 m	+	+	+	+	—	+	
8 m	+	+	+	+	—	++	

Taulukko 2

Sisältö	Oleelliset mitat, mm	Enimmäis- paino, kg
1. solmu – suorat osat ja ohje	70x50x1090	13,5
2 solmu – kaaren osat	145x50x1220	11
3 solmu – pään suorat osat	85x50x1260	14,0
4 solmu - liitinosat	180x130x80	3,0
5 solmu* - tiivistysprofiili	350x300	1,5
6 solmu - välikappale Eko rungon pidentämiseen 2,08m	190x50x1220	12,5
7 solmu* - kaaren vahvistus	30x50x1250	2,5

\* AURINKO pakkaus ei sisällä **5. eikä 7. solmua**. Ne solmut ostaja voi tilata erikseen.

Taulukko 3

Kasvihuone "AURINKO" yksityiskohtainen katsaus		
Merkintä	Nimitys	Määrä (kpl)
1. solmu		
1	kannatin	14
2	pitkittäiset liitinosat	18
2-κ	reunimaiset liitinosat	10
2-1κ	reunimaiset liitinosat	8
3	tuet	18
2. solmu		
4BK	ylimmät reunimaiset kaaret	4
4HK	alimmat reunimaiset kaaret	4
4HC	alimmat liitinkaaret	2
4B	ylimmät kaaret	10
4H	alimmat kaaret	8
3. solmu		
8	pään liitinosat (alimmat)	4
9-1л	oviaukon pystyosat	2
9-1п	oviaukon pystyosat	2
9-2л	oviaukon pystyosat	2
9-2п	oviaukon pystyosat	2
9-3	oviaukon peitelistat	4
9-4	oviaukon peitelistat	4
10	oviaukon vaakaosat	4
11-1	pään siderimojen osat	4
11-2л	pään siderimojen osat	2
11-2п	pään siderimojen osat	2
12φл	päädyissä olevien tuuletusikkunoiden pystyosat	2
12φп	päädyissä olevien tuuletusikkunoiden pystyosat	2
12дл	ovien pystyosat	2
12дп	ovien pystyosat	2
13м	ovien ja päädyissä olevien tuuletusikkunoiden vaakaosat	10
14м	ovien ja päädyissä olevien tuuletusikkunoiden diagonaalit	6
21л	pään liitinosat (ylimmät)	2
21п	pään liitinosat (ylimmät)	2
	pitkä painealuslevy	8
	lyhyt painealuslevy	6

Taulukko 3 (jatko)

Merkintä	Nimitys	Määrä (kpl)
<b>4. solmu</b>		
	ovien ja tuuletusikkunoiden sarana	8
	ovien ja tuuletusikkunoiden haka	4
	konsoli hakaa varten	8
	pultti M4 x 8	530
	pultti M4 x 14	40
	pultti M4x25	72
	pultti M4x35	40
	pultti M4x40	20
	mutteri M4	712
	aluslevy	80
	lukitusosa (kääntövipu kahdella elastisella päällä)	4
	mutteriavain	1
	putki kääntövivun taivuttamiseen	1
<b>6. solmu Välikappale</b>		
1	kannatin	6
2	pitkittäiset liitinosat	18
3	tuet	6
4HC	alimmat liitinkaaret	2
4B	ylimmät kaaret	6
4H	alimmat kaaret	4
	pultti M4 x 8	120
	pultti M4x25	8
	pultti M4x35	8
	mutteri M4	136
	aluslevy	16

## Käyttösäännöt



Runkoa kootessa tulee osia yhdistettäessä käyttää kaikki tarvittavat aukot. Osien „helpotettu” yhdistäminen yhdellä-kahdella pultilla on asennusohjeiden rikkomista ja siksi valmistajan voimassaoleva takuu katoaa.

- Ennen käyttöä tulee pihakasvihuone koota ja asentaa pinnalle käyttöohjeen mukaisesti.
- Kyseessä on "AURINKO" kasvihuoneen yksinkertaistettu vaihtoehto, josta kaarten vahvistukset puuttuvat, siksi ostajan on poistettava kattolevyt talveksi tai arvioimaan mahdollinen lumikuormitus ja vahvistamaan kasvihuonetta lisäkaarivahvistuksilla tai vahvistamaan runkoa itse tehdyillä tuilla. Itse tehtyjä tukia käytettäessä valmistaja ei ole vastuussa kasvihuoneesta. Taulukossa 4 on esitetty sallitut lumikuormitukset eri määrässä asennetuille kaarivahvistuksille.



Jos kolmannet osapuolet asentavat kasvihuoneen, on ostajan tarkistettava asennuksen laatu, että lopputulos olisi ohjeen mukainen.



Ostaja voi riippuen kasvihuoneen talvisesta huoltamisesta ja lumialueesta valita rakenteen vahvuusasteen. Kts. taulukot 2 ja 4.



Älä asenna kasvihuonetta rakennusten tai puiden lähelle, joista voi pudota lunta tai jäätä. Suositeltava etäisyys on vähintään 1 m.

Taulukko 4

### Rajakuormitukset

Kaarivahvistusten määrä	Joka kaarella***	Joka toisella kaarella***	Joka kolmannella kaarella***	Vahvistamaton (pakkaus)
Malli 4 kaarivahvistusten määrä	5	2	1	-
Yhden välikappaleen kaarivahvistusten määrä	3	2	1	-
Lumikuormitus, kg/m <sup>2</sup> **	80	60	40	15
Vastaava tuoreen sataneen lumen paksuus, cm	40	30	20	7
Vastaava vajunneen lumen paksuus, cm	20	15	10	4

\*\* - lumipeitteen massa 1 m<sup>2</sup> pinnan vaakapinnasta

\*\*\* - lisäkaarivahvistukset myydään erikseen (**7. solmu**)

## Johdanto

1. Rungon yleiskuva on esitetty piirroksessa **1**. Osat asennetaan niin, että profiilien sivulaipat olisi suunnattu kattolevyjä vasten. Runko koostuu numeroiduista osista, joista osa kootaan useasta samalla numerolla, mutta eri kirjaimella merkitystä osasta.

2. Merkinnot:
  - κ – reunimmainen (pitkin kasvihuonetta);
  - C – liitos- (kattolevyjen liittäminen);
  - H – alin;
  - B – ylin;
  - Π – oikea;
  - Л – vasen.



Joihinkin osiin jää käyttämättömiä aukkoja yhdenmukaistetun muodon takia.

→ – nuolella on merkitty asennussuunta ohjeen kaavan mukaan.

3. Terminologia.

**Vasen puoli** - vasemmalla, katsottaessa kasvihuoneeseen päin ulkoa, oven edestä.

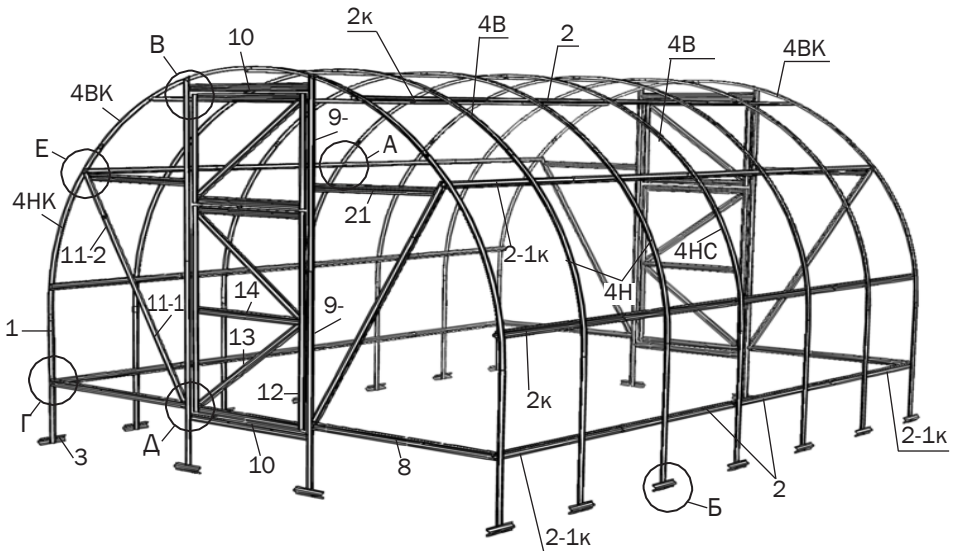
**Oikea puoli** - oikealla, katsottessa kasvihuoneeseen päin ulkoa, oven edestä.

4. Yhdistettäessä osia asetetaan profiilit toisiaan vasten ja kiinnitetään aukkojen kautta pulteilla ja aluslevyillä. Kasvihuonetta kootessa pultteja ei saa kiertää loppuun asti kiinni (paitsi osien **1** ja **3** väliset liitokset), jotta myöhemmin kasvihuonetta olisi mahdollista asennuspaikassa suoristaa.
5. Kootessa ole varovainen vahingoittamasta osia, joista puuttuu asennuksen loppuun asti riittävä vahvuus. Käytä kootessa rungon yhtenäistä nostamista varten alusia (esimerkiksi tuoleja). Vaikeissa liityntäkohdissa käytä aukkojen suoristamiseen läpimitaltaan 4 mm naulaa tai kartiopäistä keernaa.



Ole varovainen kasatessa! Osissa on terävät kulmat. Vältä leikkaamasta itseäsi! Käytä työskennellessä suojakäsineitä.

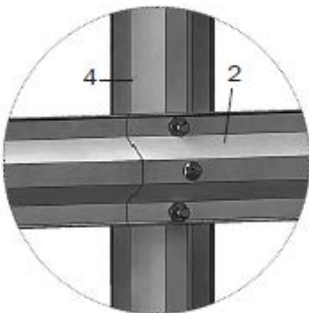
## Yleiskuva kasvihuoneen "AURINKO" 4 rungosta



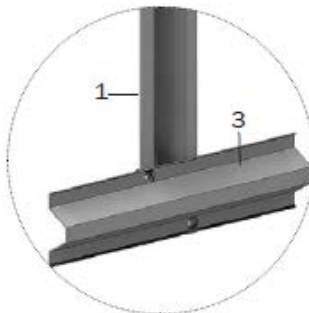
## Piirros 1

osat 4 ja 2 – kts. piirroset 5 ja 6

osat 12–14 (ovi ja tuuletusikkuna) – kts. piirroset 13 ja 14



A  
(näköymä sisältä)

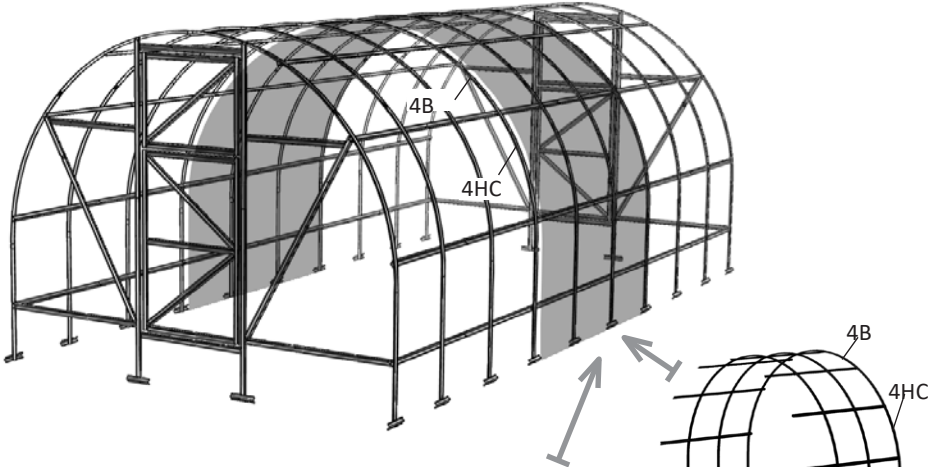


B  
(näköymä ulkoa)

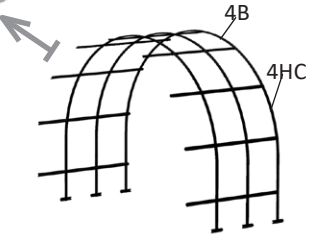
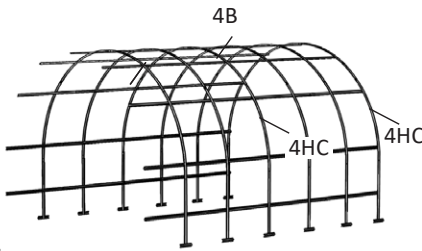


B  
(näköymä sisältä)

Yleiskuva välikappaleilla pidennetyn kasvihuoneen rungosta

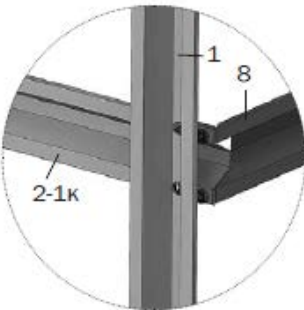


Piirros 2

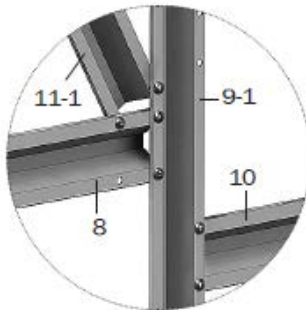


Yksi välikappale pidentää kasvihuonetta 2,08 m verran

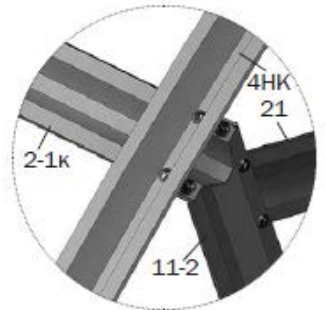
Kaksi välikappaletta pidentävät kasvihuonetta 4,16 m verran



Г  
(näkömä ulkoa)



Д  
(näkömä ulkoa)



Е  
(näkömä ulkoa)



## Asennus

1. Kokoa kasvihuone tämän asennuspaikan vieressä.
2. Ensiksi tulee laittaa rajaviivat pään peitemateriaalilevyllä. Tätä varten kokoa ovet, tuuletusikkunat (**piirroset 13 ja 14**) sekä puolet pään kaariosista **4Bk, 4Hk** ja suorista osista **1, 8П, 11-1, 11-2П, 21П, 9-1П, 9-2П**, kiinnittämällä osien 11-2 käyrät päät väliaikaisesti kaaren aukkoihin. Ilman polykarbonaatin suojamuovia poistamatta merkitse peitemateriaalin levyllä osien paikat piirrosten 3 ja 4 mukaan.



Polykarbonaattilevyt asennetaan niin, että sen suojakerroksen kanssa puolet (tarkenna se ostettaessa tai ennen asentamista) jää ulos (aurinkoon). Suojakerros on tavallisesti sillä sivulla, missä kuljetusmuovissa on tekstit päällä. Levyn toisella sivulla muovi on läpinäkyvää. Levyn merkitsemisen jälkeen ja ennen sen irtileikkaamista tee joka kappaleen suojakerroksen puolelle merkit – kuljetusmuovin poistamisen jälkeen levyn sivut eivät ole enää erotettavissa. Kuljetusmuovi poistetaan molemmalta sivulta välittömästi ennen levyn kiinnittämistä runkoon.

Aseta pään koottu puoli niin, että osien **9-1П** ja **9-2П** ulkoreunat on kohikkain levyn reunan kanssa, ja laita päälle osien **1, 4Hk** ja **4Bk** rajaviivat. Merkitessä koottujen oven ja tuuletusikkunan rajaviivoja lisättävä yhteen sivureunaan 15 mm (**piirros 4**). Varmista, että rajaviivat on merkitty oikein (**piirros 3**) ja ne eivät ylety toistensa yli, leikkaa sitten peitelevyt varoineen irti. Tuuletusikkunan paikalle leikkaa levykappaleet asennuspaikassa.



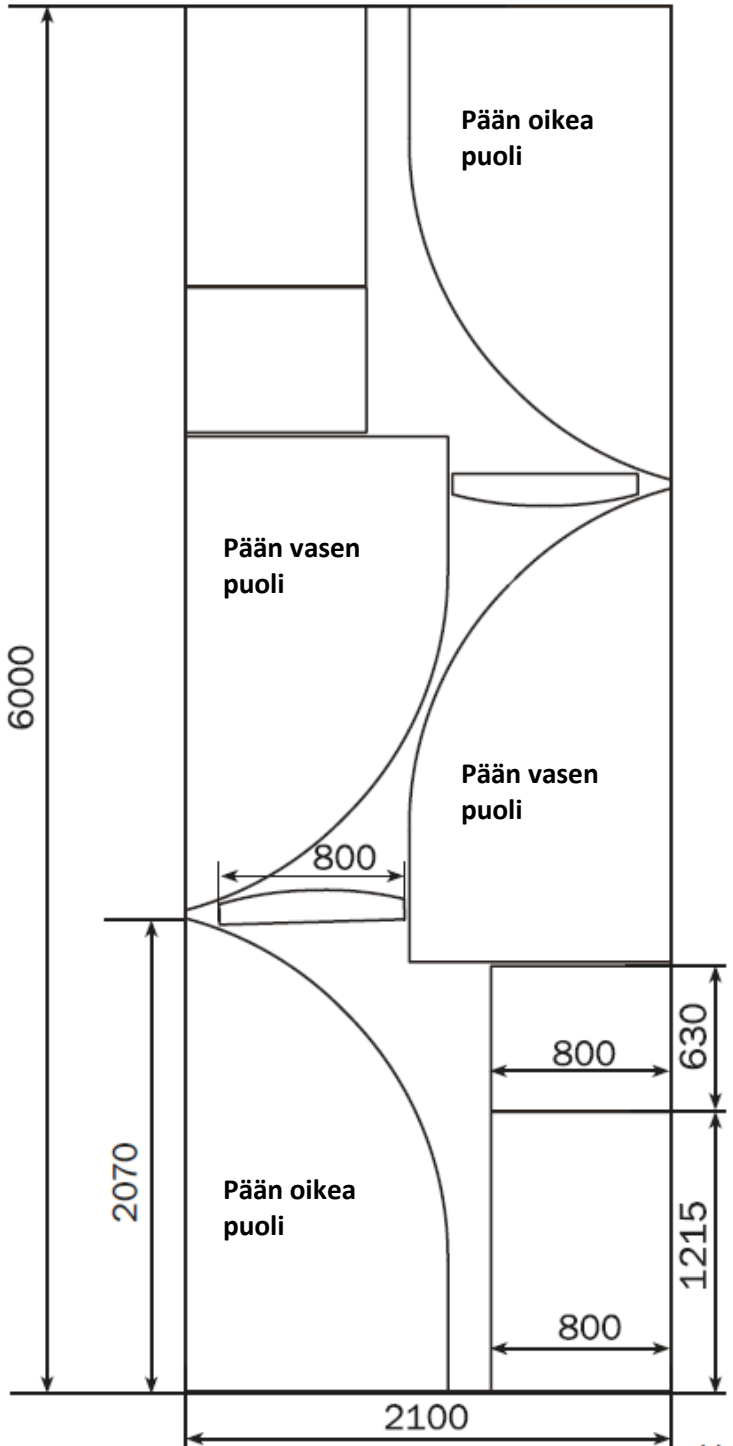
Leikatessa on parempi käyttää sähköistä pistosahaa tai hienohampaista käsisahaa.

3. Kokoamisen on perustuttava asennusvaiheiden ja solmujen kuviin, jotka on esitetty **piirroksissa 5–14**.
4. Kasvihuonetta varten valitussa paikassa tulee kaivaa rungon reunan vierustaa yhden lapion sivun syvyinen vako. Aseta runko vakoon. Tarkista narulla rungon diagonaalien samanvertaisuus. Kasvihuoneen on oltava pinnassa niin syvällä, että oviaukon alimmat osat 10 koskisivat maanpintaa ja osat 2 olisivat pinnasta noin 10 cm korkeammalla. Tarkista narulla uudestaan diagonaalien samanvertaisuus ja säädä rungon kulmien asentoa.
5. Vakoon pinnan lisäämisellä tai vaon syventämisellä muuta rungon asento sellaiseksi, että pitkittäiset elementit olisivat suorat, vaakatasoiset ja toistensa kanssa samansuuntaiset sekä että kaaret olisivat sivulta katsottaessa suorat. Kiristä kaikki pultit loppuun.

**LEIKKAA POLYKARBONAATTILEVYJÄ  
TARKASTI PIIRROSTEN 3 JA 4 MUKAAN**  
Polykarbonaattilevyn mitoitaan 2100 x 6000 mm

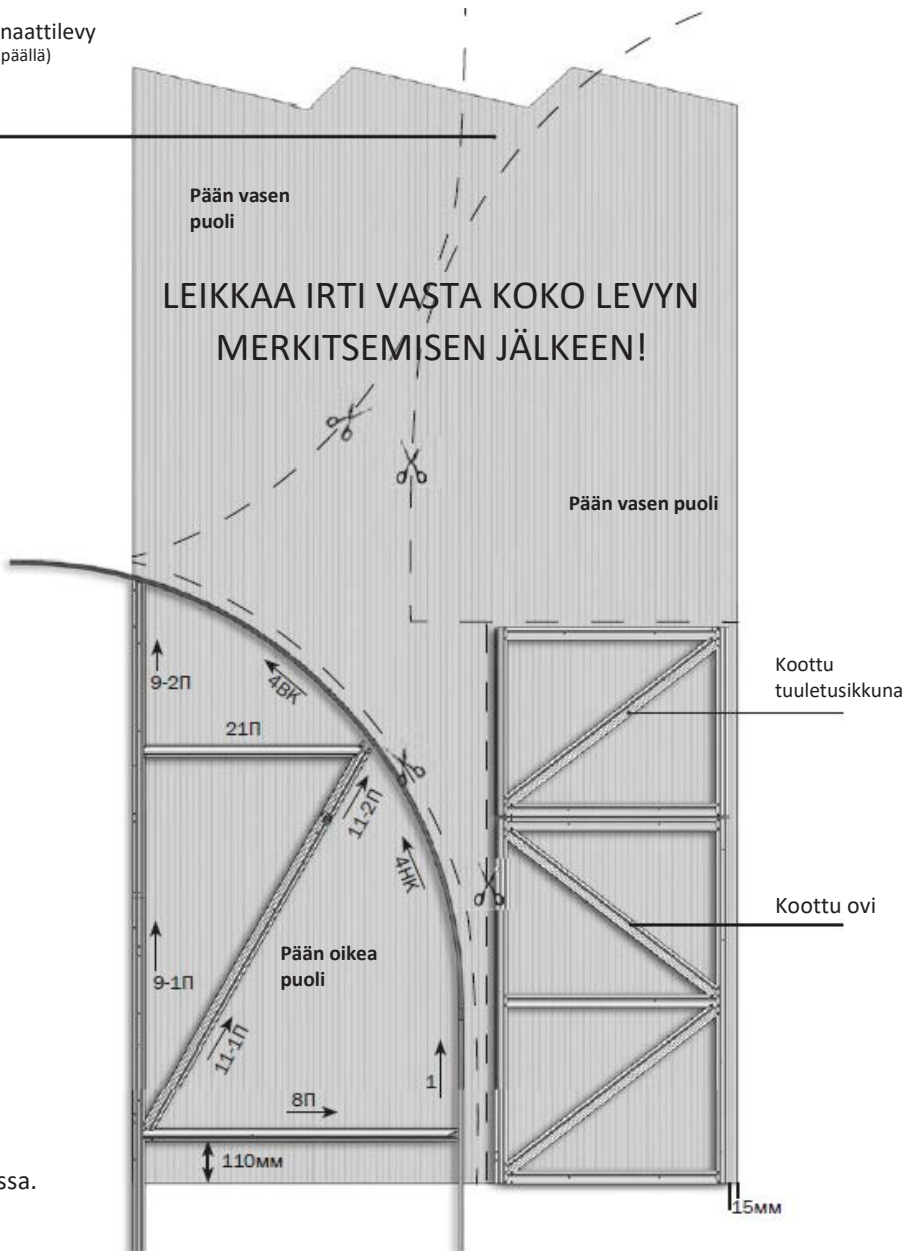


**Piirros 3** Solukkopolykarbonaattilevyn leikkauskaava



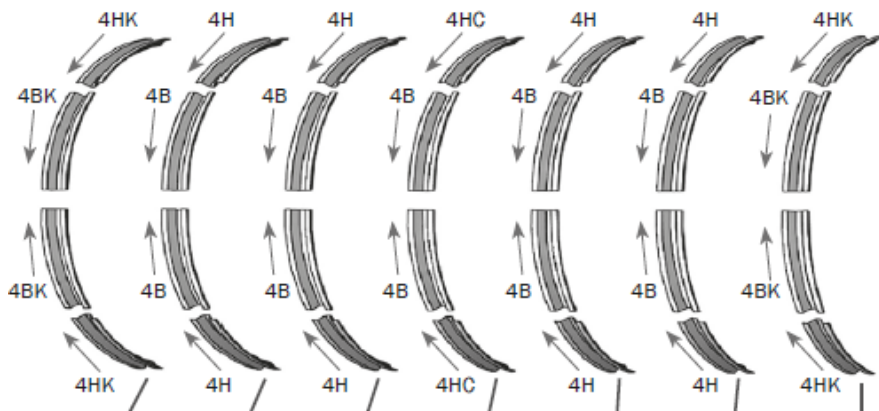
## Pään peitelevyjen leikkaaminen

Polykarbonaattilevy  
(suojakeros päällä)

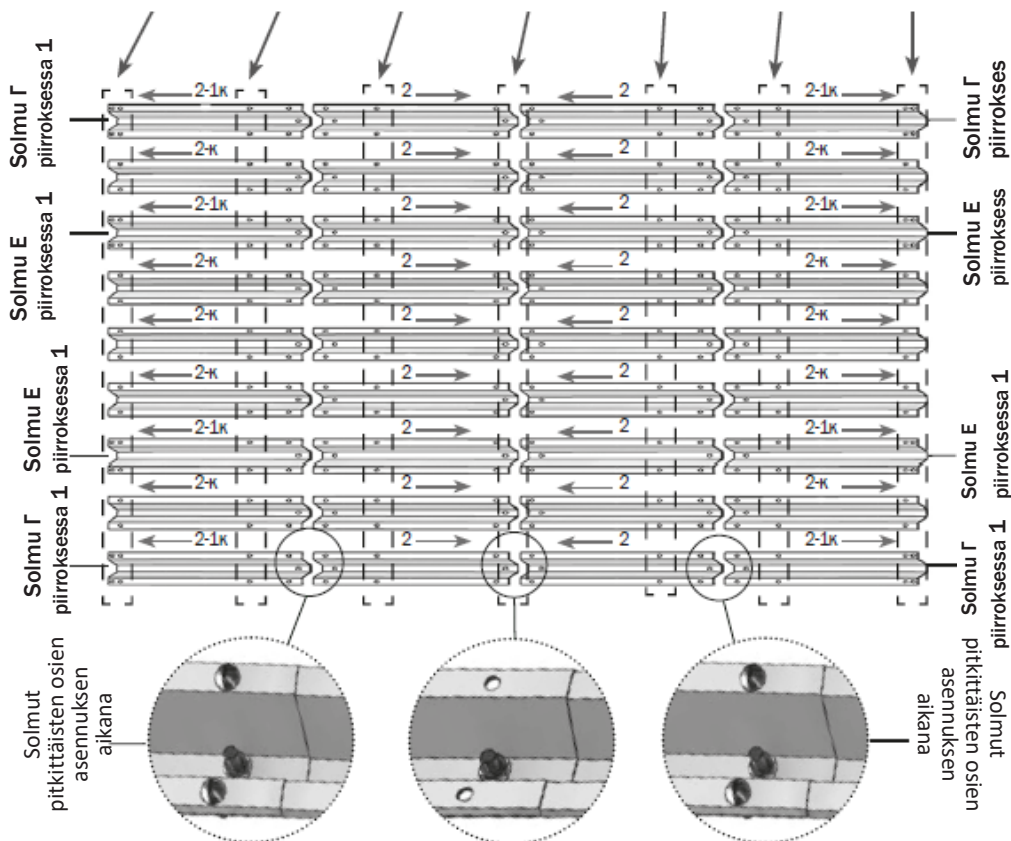


**Piirros 4**  
Osien  
asettelu  
leikattaessa.

## Kasvihuone "AURINKO" -4 rungon kaarten ja pitkittäisten liitinosien asettelu

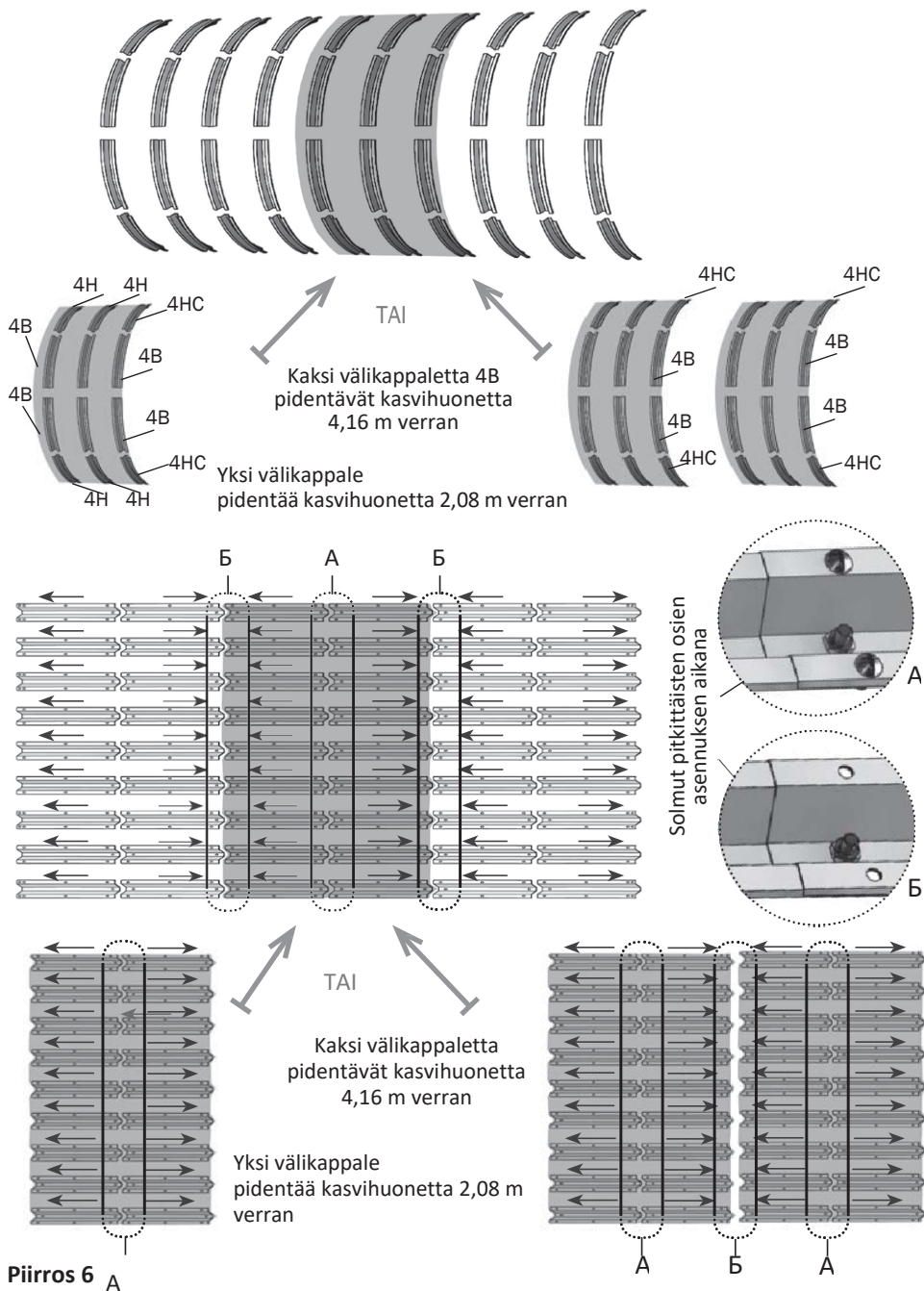


Kaarten asettamispaikat pitkittäisille osille (piirros 8, Б ja В)



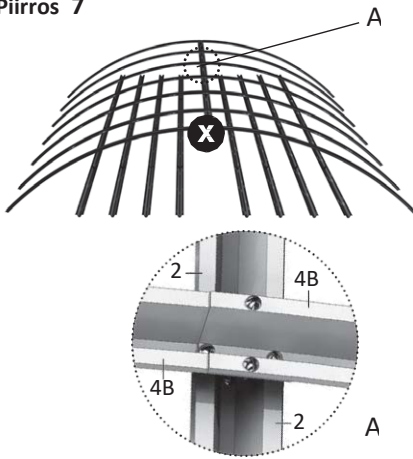
**Piirros 5** Kasvihuone AURINKO 4 rungon kaarten asettelu (osat on esitetty kaavallisesti)

## Välikappaleilla pidennetyn kasvihuoneen rungon kaarten ja pitkittäisten liitinosien asennus

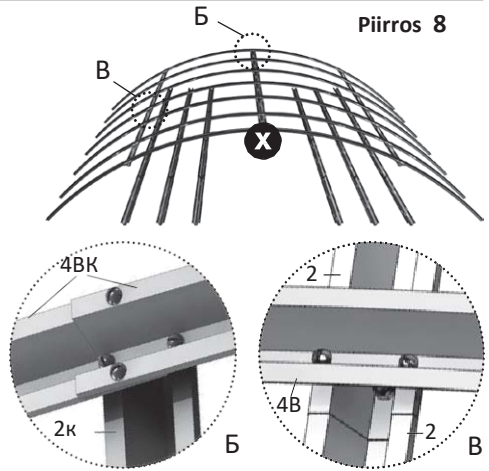


## Asennusvaiheet

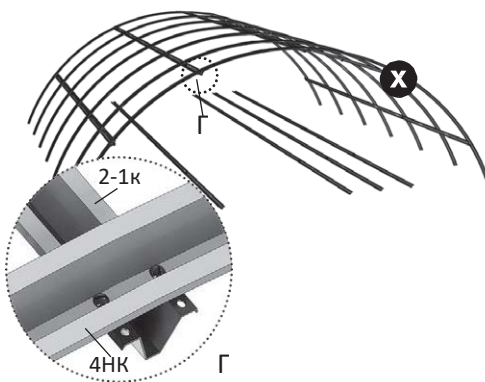
Piirros 7



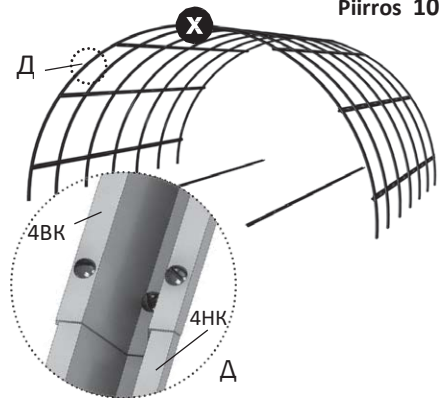
Piirros 8



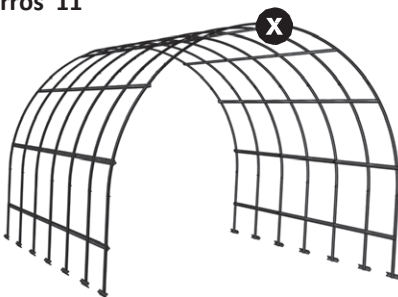
Piirros 9



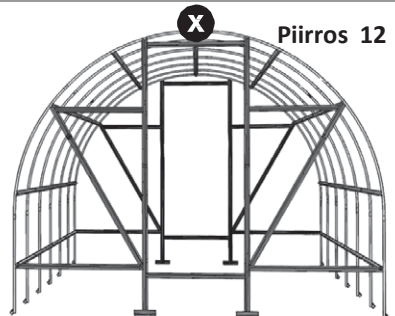
Piirros 10



Piirros 11

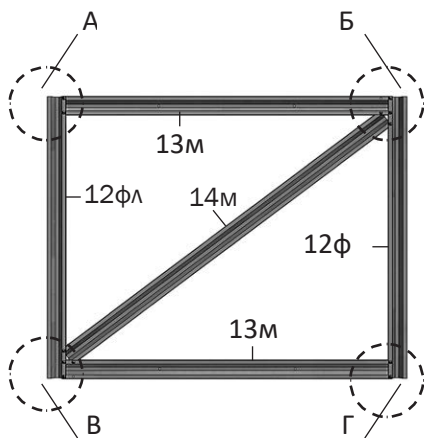


Piirros 12

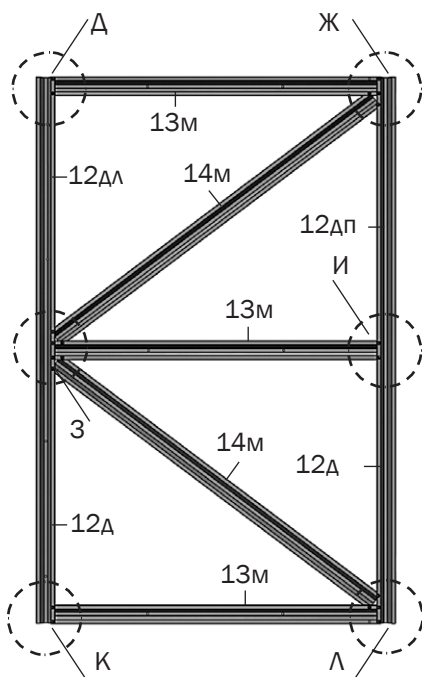
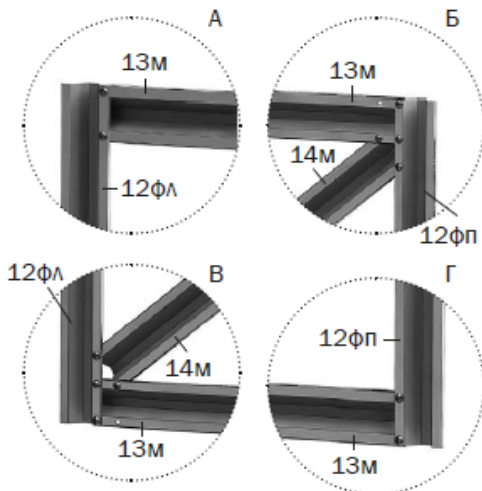


**X** – keskimmäisen pitkittäisen liitososan kiinnityspaikan merkintä

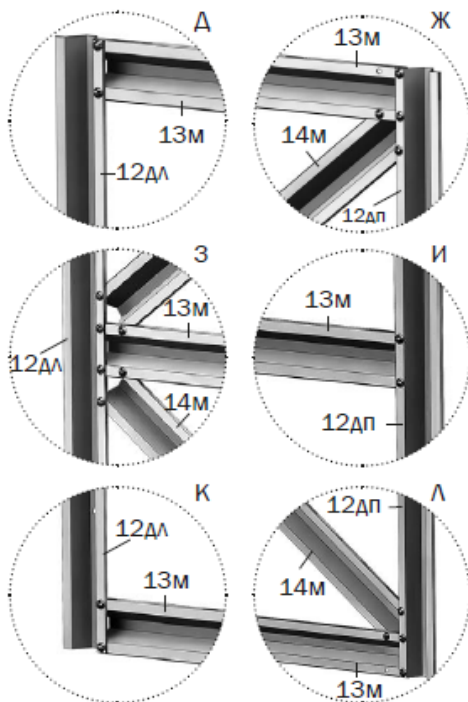
## Koottu ovi ja tuuletusikkuna

**Piirros 13**

Tuuletusikkuna ulkoa katsottaessa

**Piirros 14**

Ovi ulkoa katsottaessa

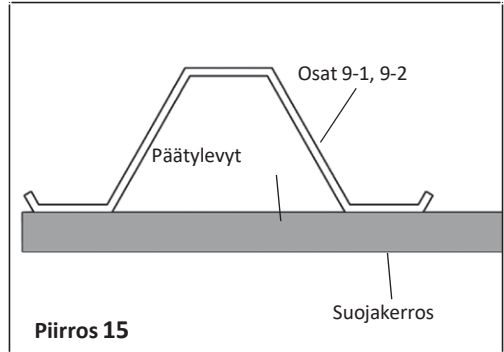


## Levyjen kiinnittäminen

- Kasvihuoneen levyillä peittämiseen tarvitaan:
  - AURINKO -4 varten – 3 levyä;
  - AURINKO ja yhtä välikappaletta varten – 4 levyä;
  - AURINKO ja kahta välikappaletta varten – 5 levyä solukkopolykarbonaattia paksuudeltaan 4 mm ja mitoiltaan 2,1 x 6 m.

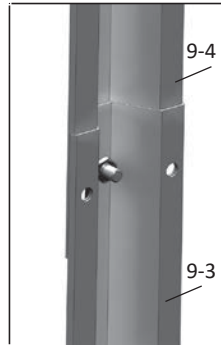
- Asenna päähän peitelevyjen sivukappaleet **piirroksen 15** mukaan. Peitelevyn kappaletta kiinni pitäen kiinnitä se pulteilla ja aluslevyillä osiin **11**

ja **8 (piirros 21)**. Pultteja varten tee kasvihuoneen sisältä 4 mm paksuisella poralla aukot rungossa olevien aukkojen läpi.

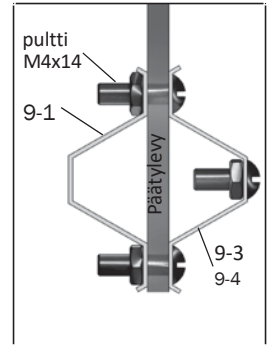


Piirros 15

- Yhdistä osat **9-3** ja **9-4 (piirros 16)** ja asenna ne **piirrosten 17** ja **22** mukaan, sen lisäksi tulee jättää aukot kääntövipuja varten. Leikkaa irti peitelevyn kappaleet oviaukkojen paikalle asentamista varten ja kiinnitä ne aluslevyillä (**piirros 21**).



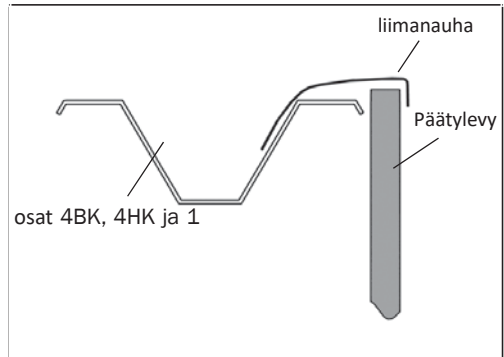
Piirros 16



Piirros 17

- Tasoiota peitelevyjen kappaleet veitsellä kaarten 4HK ja 4BK mukaan ja osalle 1, sen jälkeen katkeaa leikkauspaikka liimannauhalla kuten **piirroksessa 18**

- Kiinnitä tuuletusikkunan ja oven peitelevyjen kappaleet saranoiden kiinnittämisen sivulla aluslevyillä ja loppuilla sivuilla painealuslevyillä (**piirros 21**), sulkien levyjen avonaiset onkalot ennen liimannauhalla. Saranoita vasten jäävillä sivuilla tulee peitelevyn yltää 15 mm verran rungon taakse (**piirros 20**).

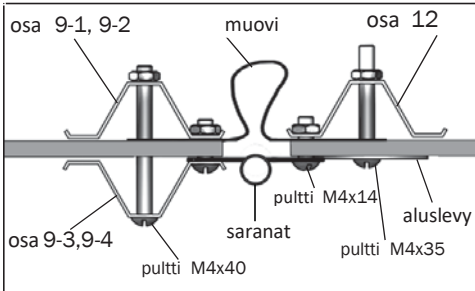


Piirros 18

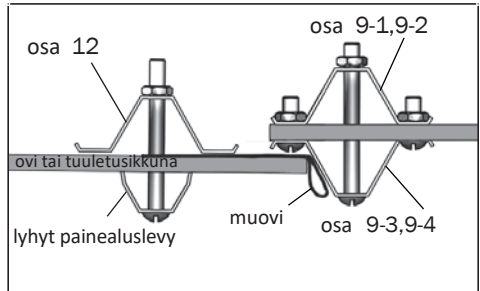


## Levyjen kiinnittäminen

6. Sulje oviaukon raot polyeteenimuovi tai **eristeellä (piirros 19)**. Ovien tiivistämiseksi suljetussa asennossa tee muovin tai eristeen kaistaleesta reunat (**piirros 20**).



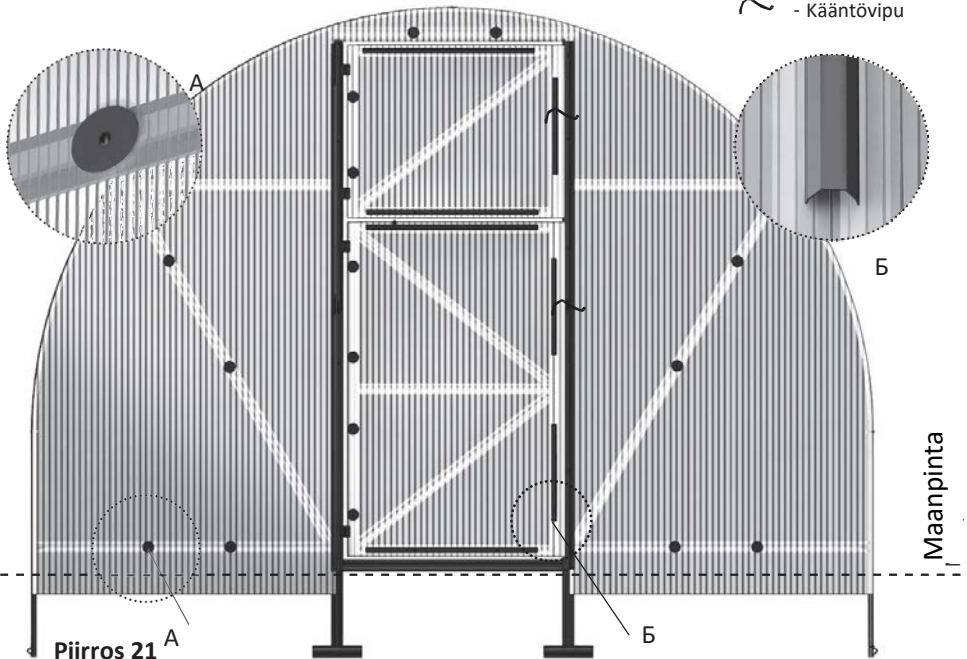
Piirros 19



Piirros 20

7. Kiinnitä aluslevyt ja painealuslevyt pätyyn kuten **piirroksessa 21**.

- Pitkä painealuslevy
- Lyhyt painealuslevy
- Aluslevy
- Kääntövipu



## Levyjen kiinnittäminen



Kiinnitä peitelevyt pulteilla ja aluslevyillä kuten **piirroksessa 22**.  
Joihinkin osiin jää käyttämättömiä aukkoja, älä laita niihin pultteja!



**Piirros 22**

7. Kasvihuone AURINKO -4 peitetään päältä kahdella 6 x 2,1 m kokoisella levyllä ja joka rungon pidentämiseen tarkoitettu välikappale yhdellä levyllä. Kiinnitä paneelit osien 1 mukaan pulteilla ja aluslevyillä, että rungon ja levyn väliin ei jäisi aukkoa. Aseta pultit kulmassa niin, että mutteria ruuvattaessa painaisi pultti paneelin reunan alle. Tätä varten kääntäkää poraa osassa 1 olevan aukon kautta levyihin porattaessa aukkoja 30° kulmassa ylös. Aloita levyn kiinnitys sen levyden keskiosasta ja liiku vaiheittain reunoihin päin.



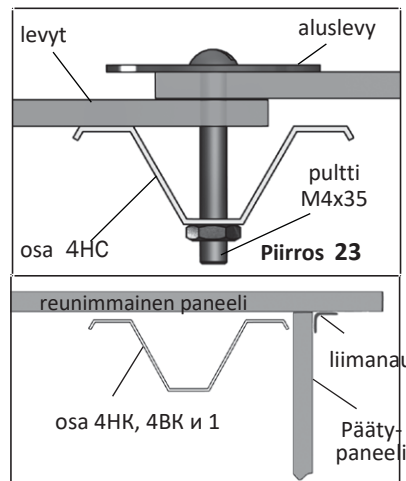
Ennen asentamista sulje levyjen reunat aina liimanauhalla suojataksesi niitä pölyltä, kosteudelta ja ötököiltä.

8. Ensiksi aseta paikoilleen yksi levy niin, että sen reunat sijaitsisivat osissa **4HC (piirros 23)**.

Kiinnitä alimmat reunat osiin 1 pulteilla ja aluslevyillä, paitsi levyn reunoissa sijaitseviin osiin. Sen jälkeen aseta paikoilleen seuraava levy, niin et tä se yltää edellisen päälle, sekä kiinnitä se levyjen liitoskohdassa kuten **piirroksessa 23**.

Lopuksi asenna pultit aluslevyineen reunimmaisiin kaariin 4HK a 4BK ja reunimmaisiin osiin 1

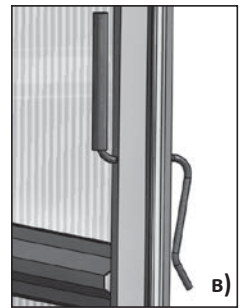
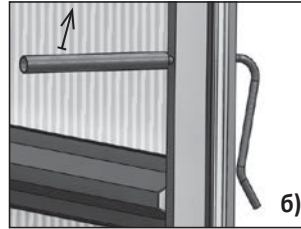
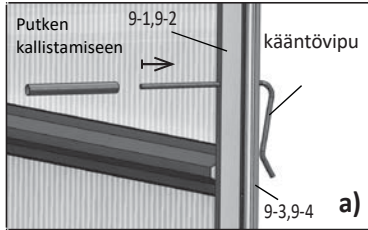
9. Peitelevyliitokset, jotka jäävät kasvihuoneen päiden ylempien paneelien väliin, sulje liimanauhalla (**piirros 24**).



**Piirros 24**

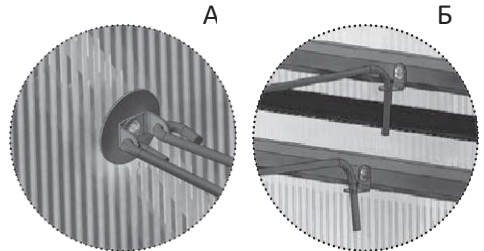
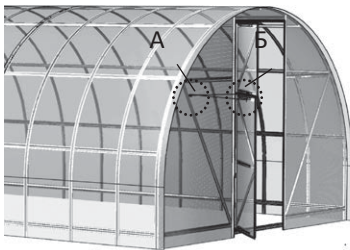
## Plaatide kinnitamine

10. Metallinen kääntövipu ovien ja tuuletusikkunoiden sulkemiseks asennettava ulkopuolelta oviaukon kannattimien aukkoihin suoralla päällä loppuun asti. Taivuta putken avulla sisempi suora pää käsin ylös (**piirros 25**). Kääntövivun sellainen rakenne mahdollistaa oven ja tuuletusikkunan tiheän sulkemisen niin ulkoa kuin myös sisältä.



**Piirros 25**

9. Asenna konsoli haallisten ovien ja tuuletusikkunoiden säätelyä varten kuten piirroksessa 26.



**Piirros 26**

## Polykarbonaattilevyjen puhdistaminen ja peseminen

1. Huuhtele levyä lämpimällä vedellä.
2. Pese levy pehmeällä saippuuliuksella tai tavallisella puhdistusaineella ja lämpimällä vedellä, käytä lian poistamiseen pehmeää liinaa tai sutia.
3. Huuhtele kylmällä vedellä ja kuivaa pehmeällä liinalla.



Älä koskaan käytä polykarbonaattilevyjen puhdistamiseen abrasiivisia aineita tai todella emäksisiä puhdistusaineita. Pinnan kuiva pyyhkiminen vahingoittaa peitelevyjen suojakerrosta ja lyhentää niiden käyttöikää. Älä koskaan pyyhi polykarbonaattilevyjen pintaa harjoilla, metallia sisältävillä liinoilla tai hiomavälineillä.



Välttääksesi rungon korroosiota (mustaksi muuttumista) älä käytä kasvihuoneen desinfiointissa rikkiyhdisteitä hometta ja bakteereita vastaan.